

導電クローズカプラー

72021

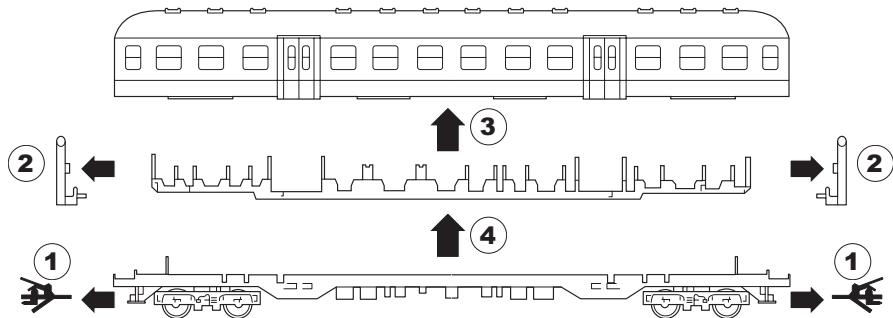
メルクリンH0の28,2センチメートル客車の編成に導電クローズカプラーを取り付けるために集電シューが、1個必要です。
この商品は、客車に73400の照明キットを取付け時に同時に取り付けてください。

注意：

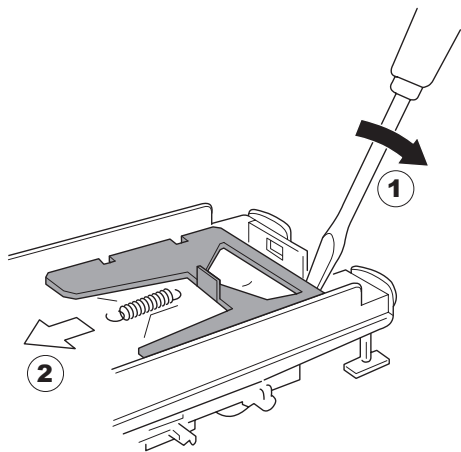
この導電カプラーは、客車または機関車の車体*にカプラーが電気的につながっていたり、アースされた部品*と接触したならば、ショートを引き起こすので注意してください。

*車軸でアースされている

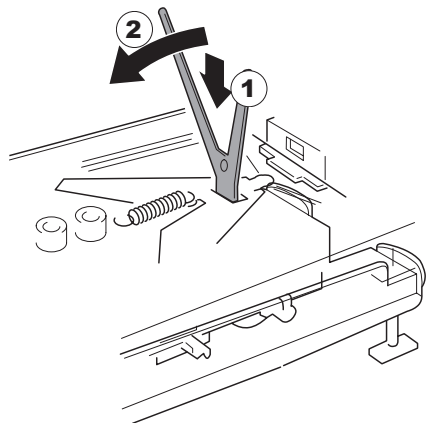
カプラーと通路幌部品を引き抜いて、ボディと
内装パーツを取り外してください。



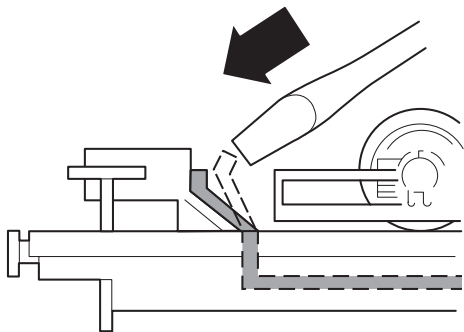
すり板を取り外してください



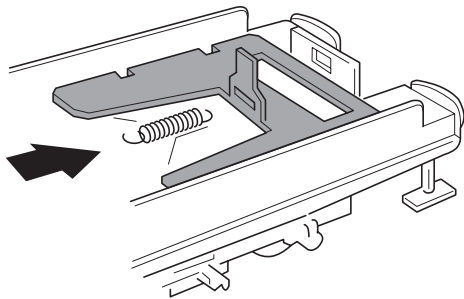
接点スプリングを四角い穴に挿入してください



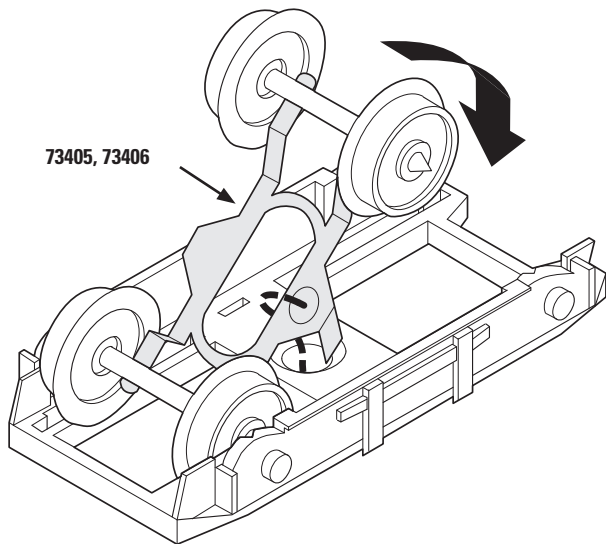
接点スプリングのカプラーポケット
側を押してください



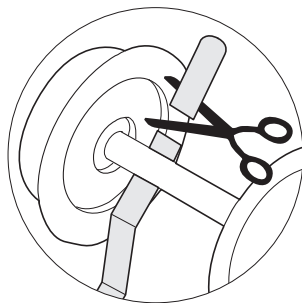
新しいすり板をスライドして、正しい位置
に取り付けてください



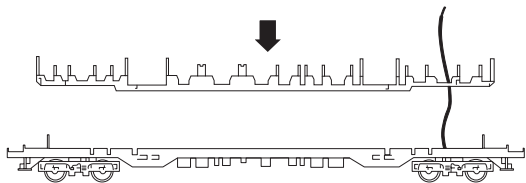
アース用スプリングの取り付け



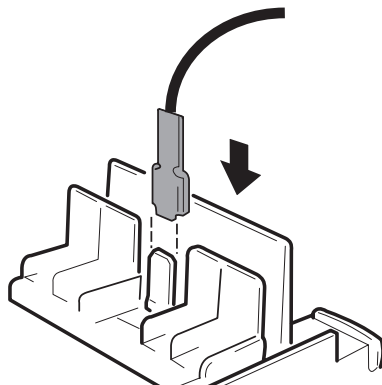
必要に応じて短くカットしてください



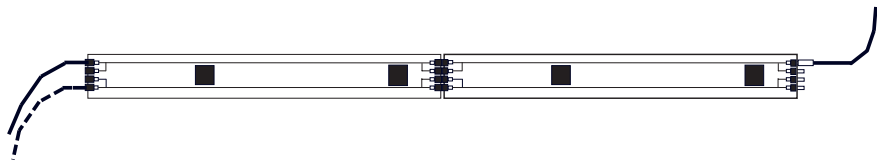
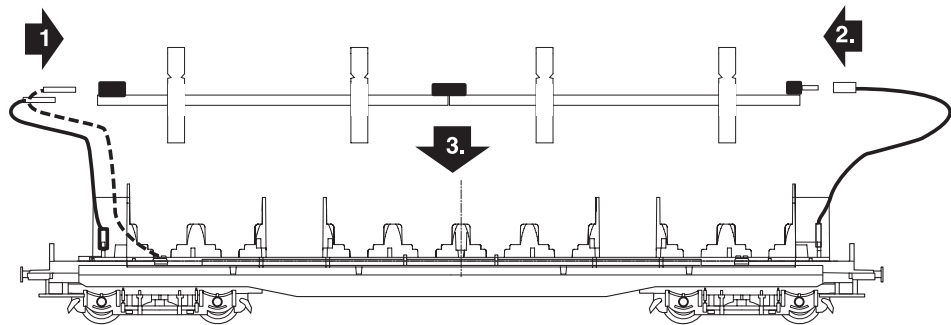
内装パーツを元の位置に取り付けてください



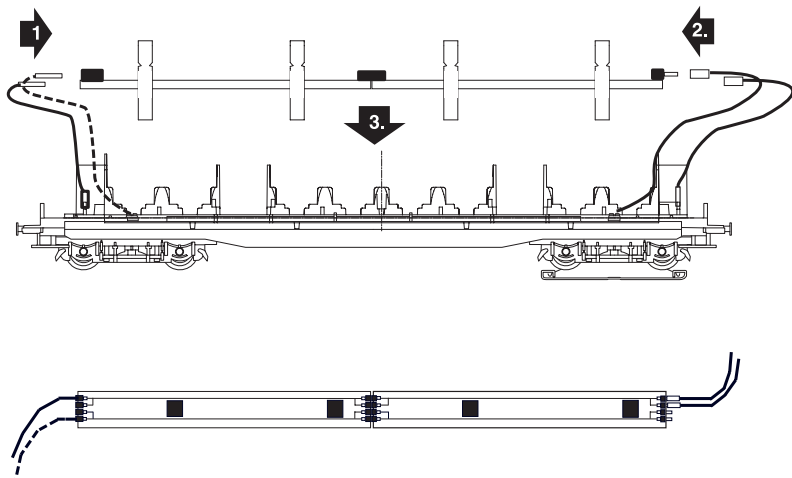
配線コネクタを差し込みます



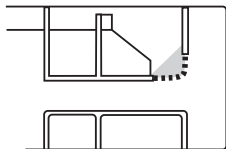
73400室内照明キットへの配線



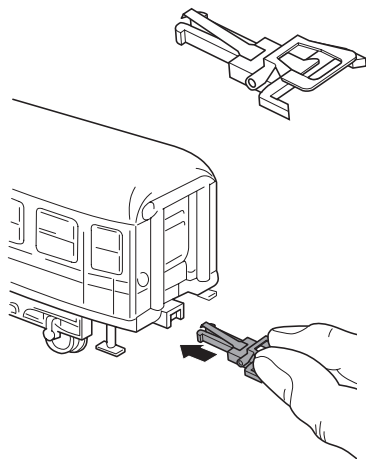
ピックアップシュー取付客車の配線



一部の客車は、導電カプラー取付時にカプラーポケットの一部を、イラストで示すように切り取らなければなりません。



導電カプラーを取り付ます



Gebr. Märklin & Cie. GmbH
Stuttgarter Straße 55 - 57
73033 Göppingen
Deutschland
www.maerklin.com



www.maerklin.com/en/imprint.html

メルクリン社 許可済み
日本語テキスト 文責 HRS
2012.12.04

127350/0910/Ha2Ef
Änderungen vorbehalten
© Gebr. Märklin & Cie. GmbH